

MODELO

Mosquetón Big Acero Yoke N-248-G

SSC 2 - 2

Ref: **160251**



DESCRIPCIÓN

Los mosquetones de cierre automático reducen la posibilidad de que el usuario olvide cerrar el dispositivo, facilitando así el uso del mismo y brindando mayor seguridad. Ideales como sistema de unión o conexión entre diferentes elementos de un sistema de seguridad anticaídas.

ESTÁNDARES Y REGULACIONES

El Mosquetón en Acero Big está diseñado bajo los estándares de las pruebas según:

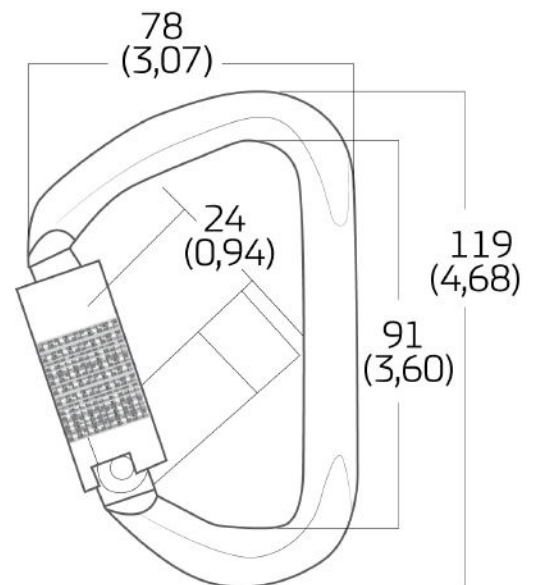
ANSI Z 359.12, CSA Z 259.12, CE EN 362

COMPOSICIÓN

Acero

CARACTERÍSTICAS

Material:	Aleación de Acero
Min. Carga de rotura	50kN (11000 LBS)
Tratamiento térmico	35 - 42 HRC
Min. Carga de puerta	3600 LBS



Prueba de carga 100%	16kN (3600 LBS)
Prueba de resistencia corrosión	48 Hrs
Enchapado	Zinc Amarillo
Min. Carga lateral	3600 LBS